

PPC-112W/115W 11.6"/15.6" All-in-One Panel PC with Rockchip 3399 Processor and Android 10 OS

Startup Manual

Packing List

Before installation, ensure that the following items are included with the shipment:

1. 1 x Panel PC
2. 1 x Startup manual
3. 1 x Adapter

If any of the above items are missing or damaged, contact your distributor or sales representative immediately.

Appearance



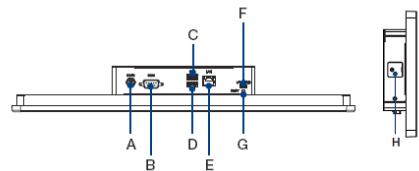
Front View



Rear View

VESA mount screws: 4 x M4 screws
Screw depth: 8 mm/0.31 in (max.)

I/O Layout



- A. DC-In
- B. 1 x RS-232
- C. 1 x USB 2.0
- D. 1 x USB 3.0
- E. 1 x LAN
- F. 1 x Micro USB OTG
- G. 1 x Reset button
- H. 1 x Micro SD slot (with lock catch)

For more information about this product, visit the Advantech website at

http://www.advantech.com/products/fanless-panel-pcs/sub_1-2/kjm3



For technical support and customer service, visit the Advantech support website at

http://support.advantech.com/support/new_default.aspx



This manual is for the PPC-112W/PPC-115W series, Rev. A0.

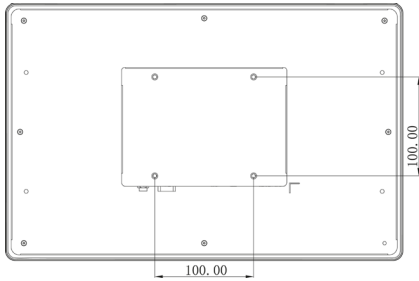
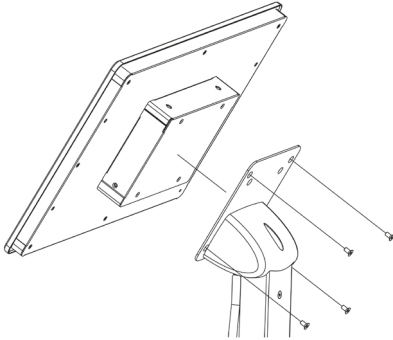
Specifications

	PPC-112W-PK91A	PPC-115W-PK91A	PPC-115W-PK91B
CPU	Rockchip RK3399 Big.Little architecture: Dual Cortex-A72 + Quad Cortex-A53 (64 bit)		
GPU	Mali-T860		
Memory	On-board 2 GB LPDDR4-1333		
Network (LAN)	1 x 10/100/1000 Mbps		
I/O	1 x USB 2.0, 1 x USB 3.0, 2 x USB 2.0 via pin header 1 x Micro USB OTG 1 x RS-232, 1 x RS-232 via pin header 1 x DC-In 5 x GPIO via pin header (3.3V TTL level)		
Expansion	1 x M.2 2230 E-key slot		
Watchdog Timer	Timeout duration: 21s (max.)/10s (default)		
Storage	16 GB eMMC NAND Flash; 1 x micro SD slot		
Input Voltage	12V _{DC} , 3A		
Operating System	Android 10 (default), Linux		
Weight	1.78 kg/3.92 lb	2.6 kg/5.7 lb	
Dimensions	291.7 x 186.6 x 49.2 mm/ 11.5 x 7.3 x 1.9 in	402 x 260 x 53.2 mm/15.8 x 10.2 x 2.1 in	
Mount Options	VESA 100		
Size	11.6"	15.6"	15.6"
Resolution	1366 x 768	1366 x 768	1920 x 1080
Viewing Angle	45 (left), 45 (right), 20 (up),40 (down)	45 (left), 45 (right), 15 (up), 35 (down)	85 (left), 85 (right), 85 (up), 85 (down)
Brightness	250	220	250
Contrast Ratio	500	400	800
Backlight Lifetime	15,000 hrs (min.)		
Type	Projected-capacitive multi touch		
Light Transmission	>88%		
Interface	USB		
Operating Temperature	0 ~ 50 °C/32 ~ 122 °F		
Storage Temperature	-20 ~ 60 °C/-4 ~ 140 °F		
Humidity	10 ~ 95% @ 40 °C/104 °F (non-condensing)		
Shock	10 G peak acceleration (11 ms duration), in accordance with IEC 60068-2-27		
Vibration	Random vibration test 5 ~ 500 Hz, 0.5 Grms, in accordance with IEC 60068-2-64		
EMC	CE, FCC Class B, BSMI		
Safety	CB, UL, CCC, BSMI		
Ingress Protection	IP65-rated front panel		

VESA Mounting

To mount the panel PC, follow the steps outlined below.

1. Remove the four screws at the rear of the panel PC.
2. Retrieve the VESA mount. Line up the screw holes of the VESA mount with the screw holes at the rear of the panel PC.
3. Use the four screws to affix the VESA mount to the panel PC.



Safety Instructions

1. Read these safety instructions carefully. Veuillez lire attentivement ce manuel d'instructions de sécurité.
2. Retain this startup manual for future reference. Veuillez conserver ce manuel d'instructions pour référence ultérieure.
3. Disconnect the equipment from all power outlets before cleaning. Use only a damp cloth for cleaning. Do not use liquid or spray detergents. Débranchez l'appareil de toutes les prises de courant avant le nettoyage. Nettoyez-le uniquement à l'aide d'un chiffon humide. Ne pas utiliser de détergents liquides ou pulvérisateurs.
4. For pluggable equipment, the power outlet socket must be located near the equipment and easily accessible. Pour les appareils enfichables, la prise de courant doit être placée près de l'appareil et facilement accessible.
5. Protect the equipment from humidity. Protégez l'appareil contre l'humidité.
6. Place the equipment on a reliable surface during installation. Dropping or letting the equipment fall may cause damage.

Safety Instructions (Cont.)

- Placez l'appareil sur une surface fiable pendant l'installation. L'abandon ou la chute de l'appareil pourrait causer des dommages.
7. The openings on the enclosure are for air convection. Protect the equipment from overheating. Do not cover the openings. Les ouvertures du boîtier sont pour la convection d'air. Protégez l'appareil contre la surchauffe. Ne couvrez pas les ouvertures.
 8. Ensure that the voltage of the power source is correct before connecting the equipment to a power outlet. The power outlet socket must have a grounded connection. Assurez-vous que la tension de la source d'alimentation est correcte avant de connecter l'appareil à une prise de courant. La prise de courant doit avoir une bonne connexion mise à la terre.
 9. Position the power cord away from high-traffic areas. Do not place anything over the power cord. Placez le cordon d'alimentation à l'écart des zones à fort trafic. Ne placez rien sur le cordon d'alimentation.
 10. All cautions and warnings on the equipment should be noted. Attention à toutes les précautions et avertissements indiqués sur l'appareil.
 11. If the equipment is unused for a long time, disconnect it from the power source to avoid damage from transient overvoltage. Si l'appareil n'est pas utilisé pendant une longue période, déconnectez-le de la source d'alimentation pour éviter les dommages causés par une surtension transitoire.
 12. Never pour liquid into an opening. This may cause fire or electrical shock. Ne versez jamais de liquide dans une ouverture. Sinon, cela pourrait provoquer un incendie ou un choc électrique.
 13. Never open the equipment. For safety reasons, the equipment should be opened only by qualified service personnel. N'ouvrez jamais l'appareil. Pour des raisons de sécurité, l'appareil ne doit être ouvert que par un technicien qualifié.
 14. If one of the following occurs, have the equipment checked by qualified service personnel: Si l'un des cas suivants se produit, demandez aide à un technicien qualifié:
 - The power cord or plug is damaged. Le cordon d'alimentation ou la fiche est endommagé.
 - Liquid has penetrated into the equipment. Le liquide a pénétré dans l'appareil.
 - The equipment has been exposed to moisture. L'appareil a été exposé à l'humidité.
 - The equipment is malfunctioning or does not function according to the user manual. L'appareil est défectueux ou ne fonctionne pas conformément aux instructions.
 - The equipment has been dropped or damaged. L'appareil a été abandonné et endommagé.
 - The equipment shows obvious signs of breakage. L'appareil montre des signes évidents de rupture.
 15. Do not leave the equipment in an environment with a storage temperature of below -20 °C/-4 °F or above 60 °C/140 °F as this may cause damage.

Safety Instructions (Cont.)

The equipment should be maintained in a controlled environment.

Ne laissez pas cet appareil dans un environnement dont la température de stockage est inférieure à -20 °C/-4 °F ou supérieure à 60 °C/140 °F, car cela pourrait causer des dommages. L'appareil doit être surveillé dans l'environnement.

16. CAUTION: Batteries are at risk of exploding if incorrectly replaced. Replace only with the same or equivalent type as recommended by the manufacturer. Discard used batteries according to the manufacturer's instructions.
ATTENTION: Il y a danger d'explosion s'il y a remplacement incorrect de la pile. Remplacer uniquement avec une pile du même type ou d'un type équivalent recommandé par le constructeur.
17. In accordance with the IEC 704-1:1982 specifications, the sound pressure level at the operator's position does not exceed 70 dB (A).
Conformément aux spécifications de l'IEC 704-1:1982, le niveau de pression acoustique à la position de l'opérateur ne dépasse pas 70 dB (A).
18. PPC-112W/PPC-115W devices are intended to be supplied by a UL-certified power supply (Adapter: ADP-36PH) suitable for use at a TMA of 40 °C/104 °F min., with output rated 12V, 3A min., ES1 (or SELV). If you require further assistance, contact Advantech for more information.
Le produit PPC-112W/PPC-115W doit être alimenté par une alimentation certifiée UL (Adaptateur: ADP-36PH) approprié pour l'utilisation à une température de 40 °C/104 °F au minimum, et la sortie nominale est 12V, 3A min., ES1 (ou SELV). Si vous avez besoin d'aide supplémentaire, veuillez contacter Advantech pour plus d'informations.
19. DISCLAIMER: These instructions are provided in accordance with IEC 704-1 standards. Advantech disclaims all responsibility for the accuracy of any statements contained herein.
AVERTISSEMENT: Ces instructions sont fournies conformément aux normes IEC 704-1. Advantech décline toute responsabilité quant à la précision de toute déclaration contenue dans le présent document.
20. CAUTION: This product is not intended for use by children and is not suitable for use in locations where children are likely to be present (this product is not a toy).
ATTENTION: Ce produit n'est pas un jouet et devrait être gardé hors de la portée des enfants.
21. Keep the monitor away from direct sunlight, very strong bright lights, and heat sources. Lengthy exposure to such environments may result in discoloration and damage to the monitor.
Veuillez ne pas placer les écrans dans le rayonnement solaire direct, dans la haute lumière et dans d'autres sources de chaleur. L'exposition prolongée dans cet environnement peut entraîner la décoloration et l'endommagement de l'affichage.